

ТЕХНИЧЕСКА ХАРАКТЕРИСТИКА



2060

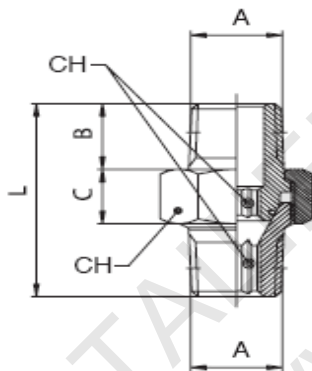
ARTICOLO
ARTICLE NO

NIPPLLO CONICO ORIENTABILE (3 pezzi) - TAPER NIPPLE (3 pieces)

ХОЛЕНДЕР КОНУСЕН

- месинг, няма никелово покритие, състои се от 3и части

Характеристики:



A	B	C	L	CH1	CH2	Conf. Pack.
1/8	7.5	8.5	27	15	5	25
1/4	11	9.5	33.5	19	6	25
3/8	11.5	10	36.5	22	8	10
1/2	14	12	45	27	12	10
3/4	16.5	17	52.5	36	14	5
1"	19	20	63.5	46	19	1

ARTICOLO NON NICHELATO
ARTICLE NOT NICHEL-PLATED

размери

бр.опаковка